



Kutter Kutter K55 - 5,5 Liter - 2 Geschwindigkeiten

Technisches Datenblatt

ARTIKEL #

MODELL #

NAME #

SIS #

AIA #



600445 (DK55Y2V)

Kutter 5,5l - 2
Geschwindigkeiten
1500/3000 U/Min - 400V,
Rotor mit
microverzahnten Messern

Kurzbeschreibung

Artikel Nr. _____

2 in 1 Maschine: Tisch-Cutter und Emulgierer dank des ergonomischen und abnehmbaren Schabers aus stabilem Verbundmaterial zum Verflüssigen, Mixen und Hacken in Sekundenschnelle. 5,5 l Edelstahlkessel mit einzigartigem Design zum Verarbeiten großer und kleiner Mengen; mit hohem Mittelschaft zum Erhöhen der echten Kapazität des Kessels (bis zu 75% der nominalen Kapazität). Transparenter Deckel zum Überprüfen der Produktkonsistenz und eventuellen Zugeben von Zutaten ohne Öffnen des Deckels. Scharnierdeckel, der für schnelles und leichte Überprüfen des Produkts geöffnet bleibt. Mikrogezahnte Messer aus Chromstahl 1.4021. Alle Teile sind leicht abnehmbar und geschirrspülmaschinenfest. Mehrere Sicherheitsvorrichtung sorgen dafür, dass die Maschine nur bei korrekt geschlossenem Deckel und richtig aufgesetzten Teilen anläuft. Flache, wasserdichte Bedienblende mit Ein-/Aus Taste, Impulsfunktion und 2 Geschwindigkeiten (1.500 und 3.000 U.p.M.).

Genehmigung: _____

Hauptmerkmale

- Robuster Tischkutter für schnelles Verflüssigen, Hacken und Mixen.
- Emulgierfunktion (Schaber) als Standard.
- Am Boden befestigte Abdeckung für besseres Handling.
- Über die Schnaupe können Zutaten während des Betriebs eingefüllt werden.
- Alle Teile, die mit Lebensmitteln in Berührung kommen, sind ohne Werkzeug vollständig abnehmbar und spülmaschinenfest.
- Leicht zu reinigendes, wasserdichtes Bedienfeld mit flachem Ein-/Aus-Knopf und Pulsfunktion.
- Mikroschalter und Sicherheitsvorrichtung an Griff, Deckel und Schüssel.
- Pulsfunktion zum groben Hacken.
- Produktivität für 50 - 100 Mahlzeiten je Schicht.

Konstruktion

- 5,5 l Edelstahlschüssel mit hohem Mittelschaft für hohe Produktivität, auch beim Verarbeiten von Flüssigkeit (75% der echten Kapazität).
- Mikroverzahnte Klingen aus 420 AISI Edelstahl und ergonomischem Schaber aus widerstandsfähigem Verbundwerkstoff für eine gleichmäßige Vermischung.
- 2 Geschwindigkeiten: 1500 und 3000 U.p.M..
- Transparenter Deckel mit magnetischem Kontakt-Sicherheitssystem.
- Verbessertes Belüftungssystem für den reibungslosen Betrieb bei hoher Beanspruchung.
- Verstärkte Füße, um der wiederholten Handhabung des Gerätes standzuhalten.

Serienmäßiges Zubehör

- 1 St. Deckel mit Emulgierer PNC 650102 für 5,5l Kutter
- 1 St. Rotor mit PNC 653582 microverzahnten Messern für 5,5l Kutter
- 1 St. Edelstahlkessel 5,5l PNC 653590

Optionales Zubehör

- Rotor mit microverzahnten PNC 6500- □ abgesetzten Messern 40 (emulgieren) für 5,5l Kutter
- Deckel mit Emulgierer für PNC 650102 □ 5,5l Kutter

Kutter K55 - 5,5 Liter - 2 Geschwindigkeiten





Kutter Kutter K55 - 5,5 Liter - 2 Geschwindigkeiten

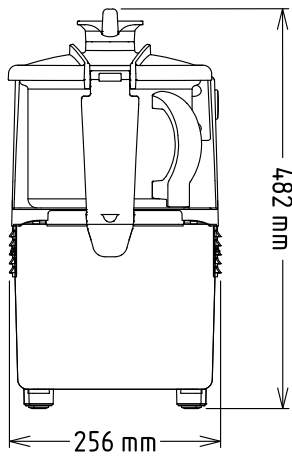
- Rotor mit glatten Messern für 5,5l Kutter PNC 653581
- Rotor mit microverzahnten Messern für 5,5l Kutter PNC 653582
- Edelstahlkessel 5,5l PNC 653590



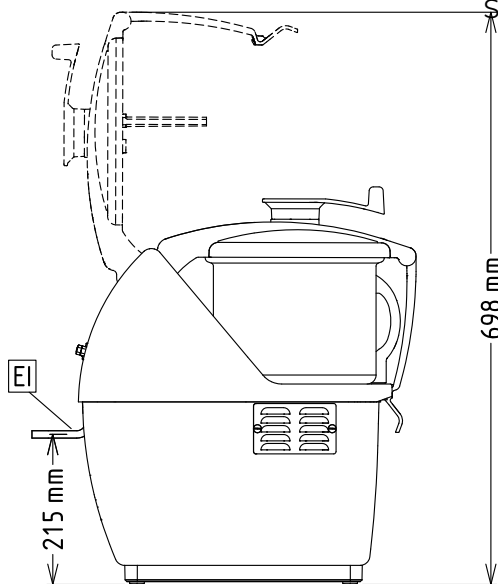
Kutter
Kutter K55 - 5,5 Liter - 2 Geschwindigkeiten
Das Unternehmen behält sich das Recht auf Änderungen der Spezifikation vor.

2024.04.24

Front

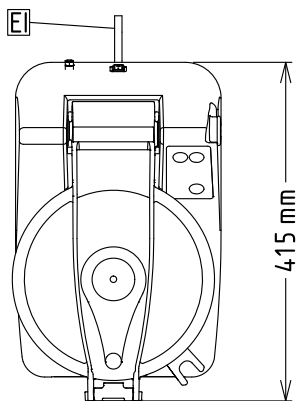


Seite



EI = Elektroanschluss

oben



Elektrisch

Netzspannung:

600445 (DK55Y2V)

380-440 V/3 ph/50/60 Hz

Anschlusswert:

1 kW

Gesamt-Watt

1 kW

Kapazität:

Leistung (bis):

2.5 kg/Zyklen

Kapazität:

5.5 Litre

Schlüsselinformation

Außenabmessungen,

Länge:

256 mm

Außenabmessungen,

Tiefe:

415 mm

Außenabmessungen,

Höhe:

482 mm

Versandgewicht:

23 kg